

Eranntex

在线式气体检测仪(两线制) 产品说明书



深圳市逸云天电子有限公司

MIC-500S

版本: v10.0

目 录

第一章 产品概述	2
第二章 产品特点	2
第三章 技术参数	3
第四章 外观结构图及安装方式	4
第五章 按键操作说明	7
第六章 菜单设置	7
6.1 零点校准 Z	7
6.2 目标点浓度设置 CER	8
6.3 目标点校准 S	8
6.4 满量程设置 FS	10
6.5 一级报警点设置 AL	10
6.6 二级报警点设置 AH	11
6.7 回程差设置 HY	11
6.8 恢复出厂默认设置 DEFA	11
6.9 20mA输出: 20MA	11
6.10 4mA输出: 4MA	11
6.11 地址设置	11
6.12 退出菜单设置 OUT	11
6.13 快捷操作菜单	12
第七章 设备维护、注意事项	12
7.1 设备维护	12
7.2 传感器更换	12
7.3 传感器标定	12
6.4 注意事项	12
第八章 其它可选配的传感器技术性能及参数表	13

第一章 产品概述

MIC系列两线制气体检测仪，采用了最先进的超低功耗集成电路技术及高精度AD采样技术。MIC系列两线制气体检测仪技术先进、功耗较低、稳定性高、具有自诊断功能、安装维护方便，广泛应用于石油、化工、冶金、炼化、燃气输配、生化医药等行业。

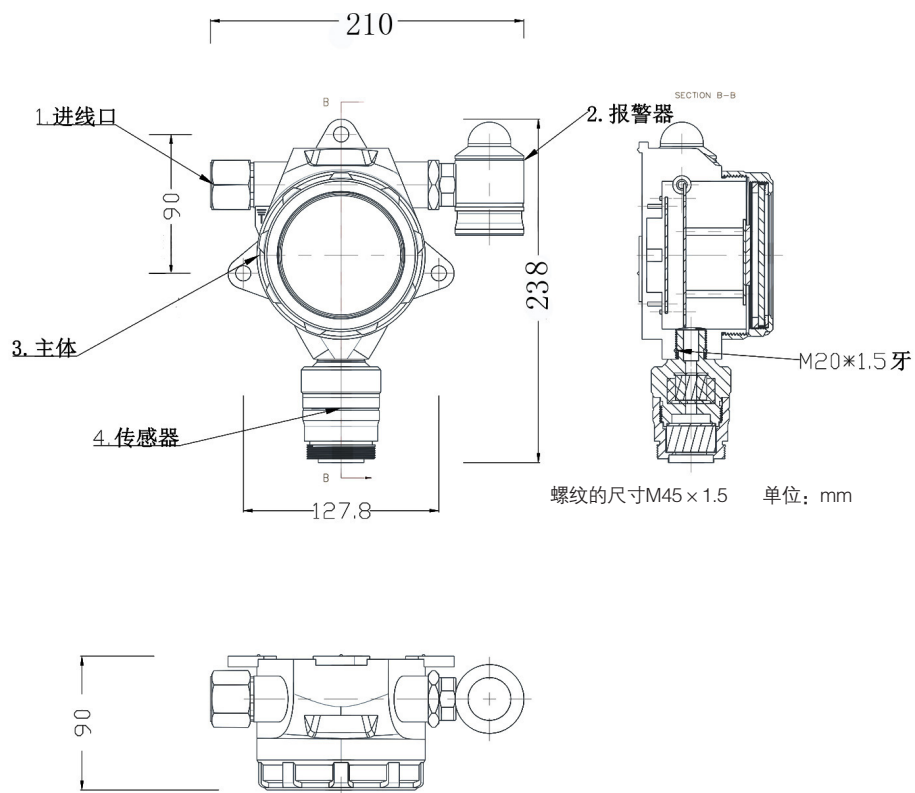
第二章 产品特点

- 超低功耗工作，两线制实现供电和信号输出
- 完全实现了气体检测仪的数字化、智能化
- 标准4-20mA信号输出独特的LCD带背光设计技术，现场设备的观察、维护不再受光线变化的困扰；
- 全量程范围的温度补偿；
- 防爆外壳设计，现场维护安全、方便、快捷
- 电路设计具有防爆、防雷、防静电能力。满足国家标准，抗高强度脉冲浪涌电流冲击。具有防反接功能。符合EMI、EMC标准。

第三章 技术参数

检测气体	有毒气体、氧气等		
应用场合	石油、化工、医药、环保、燃气配送、仓储、烟气分析、空气治理等所有需要便携式快速检测气体浓度的场合。		
检测范围	0~1、10、100、1000、5000、50000、100000ppm、100%Vol可选，其他量程可订制。		
分辨率	0.01ppm或0.001ppm (0~10 ppm)； 0.01ppm (0~100 ppm)；0.1ppm (0~1000 ppm)； 1ppm (0~1000 ppm以上)；0.01%Vol；0.001%Vol；		
精度	±3%F.S.		
壳体材料	铝合金隔爆外壳		
外型尺寸	238×152×90mm(L×H×W)		
隔爆等级	Exd IIC T6 Gb		
防护等级	IP65		
重量	1.4Kg		
LCD显示模式	ppm、%VOL		
工作环境温度	-20~+55℃ (典型值) -40~+70℃ (极限值)	工作环境湿度	10~95%RH 非凝露， 特殊要求可以0-99%RH
模拟信号输出	4-20mA 线性输出 (两线制)		
工作电压	24VDC (12~30VDC，禁止用变压器供电，开关电源首选)		
工作电流	4mA (毒气和氧气)		
备注	选用二线制4-20mA 输出时，无RS485信号输出、无继电器输出、无声光报警功能，并且只能采用电化学原理的气体传感器，不能采用催化燃烧、红外原理、PID光离子、热导原理的传感器		

第四章 外观结构图及安装方式



备注：传感器气室的外螺纹尺寸M45X1.5

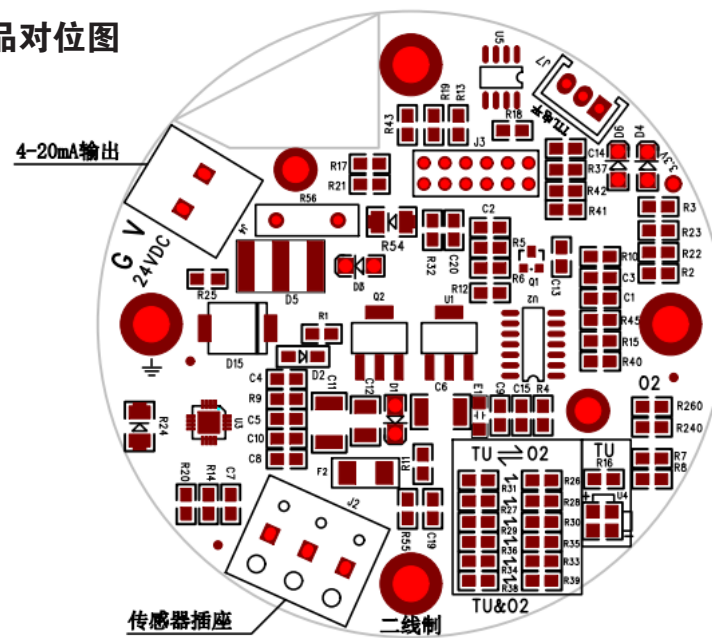
1.2 电气连接

4-20 mA 输出：J1端子的标注为“G V”，V和G为24V直流电源的正极和负极；

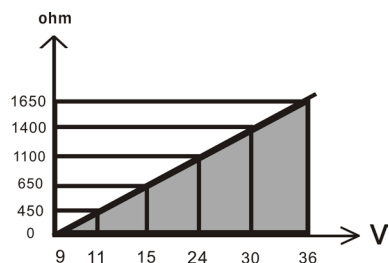
传感器接线端子：J2；

TTL输出：J7。

产品对位图



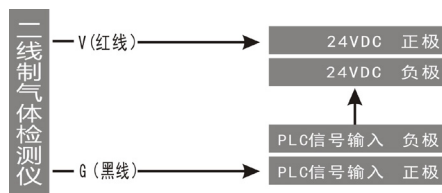
1.3 负载特性



1.4 接线方式及线材选择

管道式安装：检测仪自带外螺纹。

4-20mA输出，直接把24V电源直接连到V和G就可以；



1.5 线材的选择与传输距离的关系：

比如：用24V供电，传输线的单根线的总电阻值要在1100欧姆以内，线材越粗，电阻越小。以下以传输1000米距离为例：

a、对于毒气和氧气，可以选择0.75平方毫米的屏蔽电缆。

提示：要保证除去传输过程中的压降，到检测仪的电压有17伏以上即可。

第五章 按键操作说明

按键定义： 本机共设三个按键，K1键、K2键、K3键（从左到右顺序）

K1键为起确认功能，K2键为移位键，K3键起翻页及数字加减作用。

第六章 菜单设置

进入菜单设置： 长按K1键5秒钟进入菜单，再长按K1键5秒钟退出菜单

快捷零点校准： 长按K2 5秒钟，校准成功屏幕左下角显“YES”

快捷目标点校准： 长按K3 5秒钟，校准成功屏幕左下角显“YES”

菜单定义： Z、CER、S、FS、AL、AH、HY、DEFA、20MA、4MA、ADDR、OUT

6.1 零点校准 Z

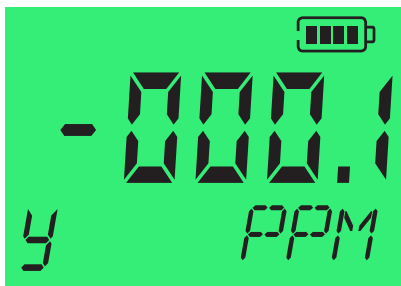
如果传感器出现零点漂移过大，需要进行零点校正。如右图：



零点设置菜单默认为“N”，需要进行是否操作的确认。如右图：



如果确认要校准零点，在零点设置菜单通过，↓键修改为“Y”；如右图：



按 K1键确认进行零点校准，如果校准成功，左下角出现“YES”字样；如右图：



如果校准不成功，左下角出现“NO”字样；如右图：



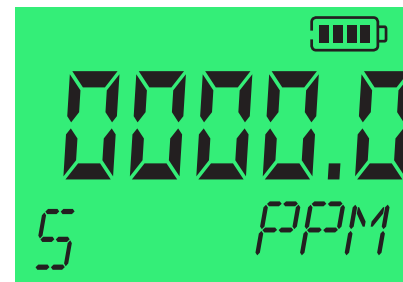
6.2 目标点浓度设置 CER

即设置即将要校准的浓度值，通过K3键选到“CER”选项，按一下K1键进行修改，K2键进行移位，修改后再按K1键保存。如右图：



6.3 目标点校准 S

如果传感器使用时间过长，需要进行灵敏度校正，通过K3键选到“S”选项，按一下K1键进行修改；如右图：



目标点浓度设置菜单默认为“N”，需要进行是否操作的确认；如右图：



如果确认要校准目标点，在目标点设置菜单通过K3键修改为“Y”；如右图：



按 K1键确认进行目标点校准，如果校准成功，左下角出现“YES”字样，并且数值变为在菜单“CER”里设置好的值；如右图：



如果校准不成功，左下角出现“NO”字样。如右图：



6.4 满量程设置 FS

通过K3 键选到“FS”选项，按一下K1键进行修改，K2键进行移位，修改后再按K1键保存。如右图：



6.5 一级报警点设置 AL

通过K3 键选到“AL”选项，按一下K1键进行修改，K2键进行移位，修改后再按K1键保存。如右图：



6.6 二级报警点设置 AH

通过K3 键选到“AH”选项，按一下K1键进行修改，K2键进行移位，修改后再按K1键保存。如右图：



6.7 回程差设置 HY

此值的作用是避免频繁报警，例如AL报警值为20，HY的值为5，当数值第一次到达20的时候继电器马上闭合（或断开），然后数值从大于20下降到20的时候继电器还维持闭合状态（或断开），只有当数值下降到 $20-5=15$ 以下时继电器才断开（或闭合），需要等数值再次达到20的时候才会再次闭合。

6.8 恢复出厂默认设置 DEFA

通过K3 键选到“DEFA”选项，按一下K1键进行修改，需要进行是否操作的确认。如右图：



6.9 20mA输出：20MA

6.10 4mA输出：4MA

6.11 地址设置：

ADDR 设置范围1-255，使用RS485输出时需要设置

6.12 退出菜单设置 OUT

通过K3 键选到“OUT”选项，按一下K1键进行设置并退出，或者长按K1键5秒钟也可以退出菜单如右图：



八、其它可选配的传感器技术性能及参数表

主要技术指标

检测气体	量 程	允许误差	最小读数
甲醛(CH ₂ O)	0-10ppm	< ±3%(F.S)	0.001ppm
甲醛(CH ₂ O)	0-50ppm	< ±3%(F.S)	0.01ppm
甲醛(CH ₂ O)	0-1000ppm	< ±3%(F.S)	0.1ppm
臭氧(O ₃)	0-1ppm	< ±3%(F.S)	0.001ppm
臭氧(O ₃)	0-10ppm	< ±3%(F.S)	0.01ppm
臭氧(O ₃)	0-50ppm	< ±3%(F.S)	0.01ppm
臭氧(O ₃)	0-100ppm	< ±3%(F.S)	0.01ppm
臭氧(O ₃)	0-2000ppm	< ±3%(F.S)	1ppm
臭氧(O ₃)	0-3000ppm	< ±3%(F.S)	1ppm
硫化氢(H ₂ S)	0-10ppm	< ±3%(F.S)	0.001ppm
硫化氢(H ₂ S)	0-50ppm	< ±3%(F.S)	0.01ppm
硫化氢(H ₂ S)	0-100ppm	< ±3%(F.S)	0.01ppm
硫化氢(H ₂ S)	0-200ppm	< ±3%(F.S)	0.1ppm
硫化氢(H ₂ S)	0-2000ppm	< ±3%(F.S)	1ppm
硫化氢(H ₂ S)	0-5000ppm	< ±3%(F.S)	1ppm
硫化氢(H ₂ S)	0-10000ppm	< ±3%(F.S)	1ppm
二氧化硫(SO ₂)	0-10ppm	< ±3%(F.S)	0.001ppm
二氧化硫(SO ₂)	0-20ppm	< ±3%(F.S)	0.01ppm
二氧化硫(SO ₂)	0-100ppm	< ±3%(F.S)	0.01ppm
二氧化硫(SO ₂)	0-500ppm	< ±3%(F.S)	0.1ppm

6.13 快捷操作菜单

进入菜单： 长按左边第一个按键“K1”直接进入菜单

退出菜单： 长按左边第一个按键“K1”直接退出菜单

零点校准： 长按中间的按键 K2 键5秒钟，若校准成功屏幕左下角会出现“YES”字样

目标点校准： 先在“CER”菜单里设置好准备要校准的值，然后通气体，待数值基本稳定后长按最右边的按键 K3 键5秒钟，若校准成功屏幕左下角会出现“YES”字样，并且数值会校准成“CER”菜单里设置的值

第七章 设备维护、注意事项

7.1 设备维护

变送器在正常的使用中，传感器的有效使用寿命为24-36个月，实际使用寿命与现场温湿度、背景气体等工况相关。建议在不需要连续监测情况下断电保养。在有效使用寿命期内，每6个月或1年要定期对传感器进行一次标定检查，以保证气体监测准确有效。超过有效使用期的和有故障的传感器必须进行更换。

7.2 传感器更换

在传感器出现故障后，请将仪器寄回厂家更换。

7.3 传感器标定

详见第六章节 描述。在标准气体未准备好时请勿操作。当误操作时需要通过第6.8章节的操作来恢复出厂设置

7.4 注意事项

- 严禁在现场带电开盖操作
- 严禁带电更换传感器
- 严禁用变压器供电，需要用开关电源或直流稳压电源供电
- 安装、调试、设置等操作必须由专业人员进行
- 变送器的标定检查要定期进行
- 超过有效使用期和有故障的传感器要及时更换
- 避免用高于测量量程的气体冲击传感器

主要技术指标

检测气体	量 程	允许误差	最小读数
二氧化硫(SO ₂)	0-2000ppm	< ±3%(F.S)	1ppm
二氧化硫(SO ₂)	0-5000ppm	< ±3%(F.S)	1ppm
二氧化硫(SO ₂)	0-10000ppm	< ±3%(F.S)	1ppm
一氧化氮(NO)	0-25ppm	< ±3%(F.S)	0.01ppm
一氧化氮(NO)	0-100ppm	< ±3%(F.S)	0.01ppm
一氧化氮(NO)	0-2000ppm	< ±3%(F.S)	1ppm
一氧化氮(NO)	0-5000ppm	< ±3%(F.S)	1ppm
二氧化氮(NO ₂)	0-20ppm	< ±3%(F.S)	0.01ppm
二氧化氮(NO ₂)	0-200ppm	< ±3%(F.S)	0.1ppm
二氧化氮(NO ₂)	0-1000ppm	< ±3%(F.S)	0.1ppm
二氧化氮(NO ₂)	0-5000ppm	< ±3%(F.S)	1ppm
氯气(CL ₂)	0-10ppm	< ±3%(F.S)	0.001ppm
氯气(CL ₂)	0-20ppm	< ±3%(F.S)	0.01ppm
氯气(CL ₂)	0-200ppm	< ±3%(F.S)	0.1ppm
氯气(CL ₂)	0-1000ppm	< ±3%(F.S)	0.1ppm
氨气(NH ₃)	0-50ppm	< ±3%(F.S)	0.01ppm
氨气(NH ₃)	0-100ppm	< ±3%(F.S)	0.01ppm
氨气(NH ₃)	0-1000ppm	< ±3%(F.S)	0.1ppm
氨气(NH ₃)	0-5000ppm	< ±3%(F.S)	1ppm
氨气(NH ₃)	0-10000ppm	< ±3%(F.S)	1ppm
氢气(H ₂)	0-1000ppm	< ±3%(F.S)	0.1ppm
氢气(H ₂)	0-20000ppm	< ±3%(F.S)	1ppm
氢气(H ₂)	0-40000ppm	< ±3%(F.S)	1ppm

3

主要技术指标

检测气体	量 程	允许误差	最小读数
氰化氢(HCN)	0-30ppm	< ±3%(F.S)	0.01ppm
氰化氢(HCN)	0-100ppm	< ±3%(F.S)	0.01ppm
氯化氢(HCL)	0-20ppm	< ±3%(F.S)	0.01ppm
氯化氢(HCL)	0-200ppm	< ±3%(F.S)	0.01ppm
一氧化氮(NO)	0-2000ppm	< ±3%(F.S)	1ppm
一氧化氮(NO)	0-5000ppm	< ±3%(F.S)	1ppm
二氧化氮(NO ₂)	0-20ppm	< ±3%(F.S)	0.01ppm
二氧化氮(NO ₂)	0-200ppm	< ±3%(F.S)	0.1ppm
二氧化氮(NO ₂)	0-1000ppm	< ±3%(F.S)	0.1ppm
二氧化氮(NO ₂)	0-5000ppm	< ±3%(F.S)	1ppm
锗烷(GeH ₄)	0-2ppm	< ±3%(F.S)	0.001ppm
锗烷(GeH ₄)	0-20ppm	< ±3%(F.S)	0.01ppm
肼, 联氨(N ₂ H ₄)	0-1ppm	< ±3%(F.S)	0.001ppm
肼, 联氨(N ₂ H ₄)	0-300ppm	< ±3%(F.S)	0.1ppm
四氢噻吩(THT)	0-50mg/m ³	< ±3%(F.S)	0.01 mg/m ³
溴气(Br ₂)	0-10ppm	< ±3%(F.S)	0.001ppm
溴气(Br ₂)	0-50ppm	< ±3%(F.S)	0.01ppm
乙炔(C ₂ H ₂)	0-100ppm	< ±3%(F.S)	0.01ppm
乙炔(C ₂ H ₂)	0-1000ppm	< ±3%(F.S)	0.1ppm
乙炔(C ₂ H ₂)	0-10000ppm	< ±3%(F.S)	1ppm
乙烯(C ₂ H ₄)	0-100ppm	< ±3%(F.S)	0.01ppm
乙烯(C ₂ H ₄)	0-2000ppm	< ±3%(F.S)	1ppm
乙烯(C ₂ H ₄)	0-10000ppm	< ±3%(F.S)	1ppm

主要技术指标

检测气体	量 程	允许误差	最小读数
乙醛	0-10ppm	< ±3%(F.S)	0.01ppm
乙醇(C ₂ H ₆ O)	0-100ppm	< ±3%(F.S)	0.01ppm
乙醇(C ₂ H ₆ O)	0-2000ppm	< ±3%(F.S)	1ppm
甲醇(CH ₄ O)	0-100ppm	< ±3%(F.S)	0.01ppm
甲醇(CH ₄ O)	0-2000ppm	< ±3%(F.S)	1ppm
二硫化碳(CS ₂)	0-50ppm	< ±3%(F.S)	0.01ppm
二硫化碳(CS ₂)	0-5000ppm	< ±3%(F.S)	1ppm
丙烯腈	0-50ppm	< ±3%(F.S)	0.01ppm
锗烷(GeH ₄)	0-2ppm	< ±3%(F.S)	0.001ppm
丙烯腈	0-100ppm	< ±3%(F.S)	0.01ppm
丙烯腈	0-2000ppm	< ±3%(F.S)	1ppm
甲胺	0-50ppm	< ±3%(F.S)	0.01ppm
典气(I ₂)	0-50ppm	< ±3%(F.S)	0.01ppm
氮氧化物(NO _X)	0-100ppm	< ±3%(F.S)	0.01ppm
氮氧化物(NO _X)	0-5000ppm	< ±3%(F.S)	1ppm

注：其它未在上表列出的气体可来电咨询。

声明：本资料上所有内容均经过认真核对，如有任何印刷错漏或内容上的误解，本公司保留解释权。

另：产品若有技术改进，会编进新版说明书中，恕不另行通知，产品外观、颜色如有改动，以实物为准。

深圳市逸云天电子有限公司

SHENZHEN ERANNTX ELECTRONICS CO.,LTD

公司地址：深圳市宝安区西乡街道龙珠社区润东晟工业区10栋7层B

公司电话：0755-26991270 传真号码：0755-26991275 邮编：518052

公司邮箱：micsensor@126.com

公司网址：<http://www.yiyuntian.com>

<http://www.eranntex.com>